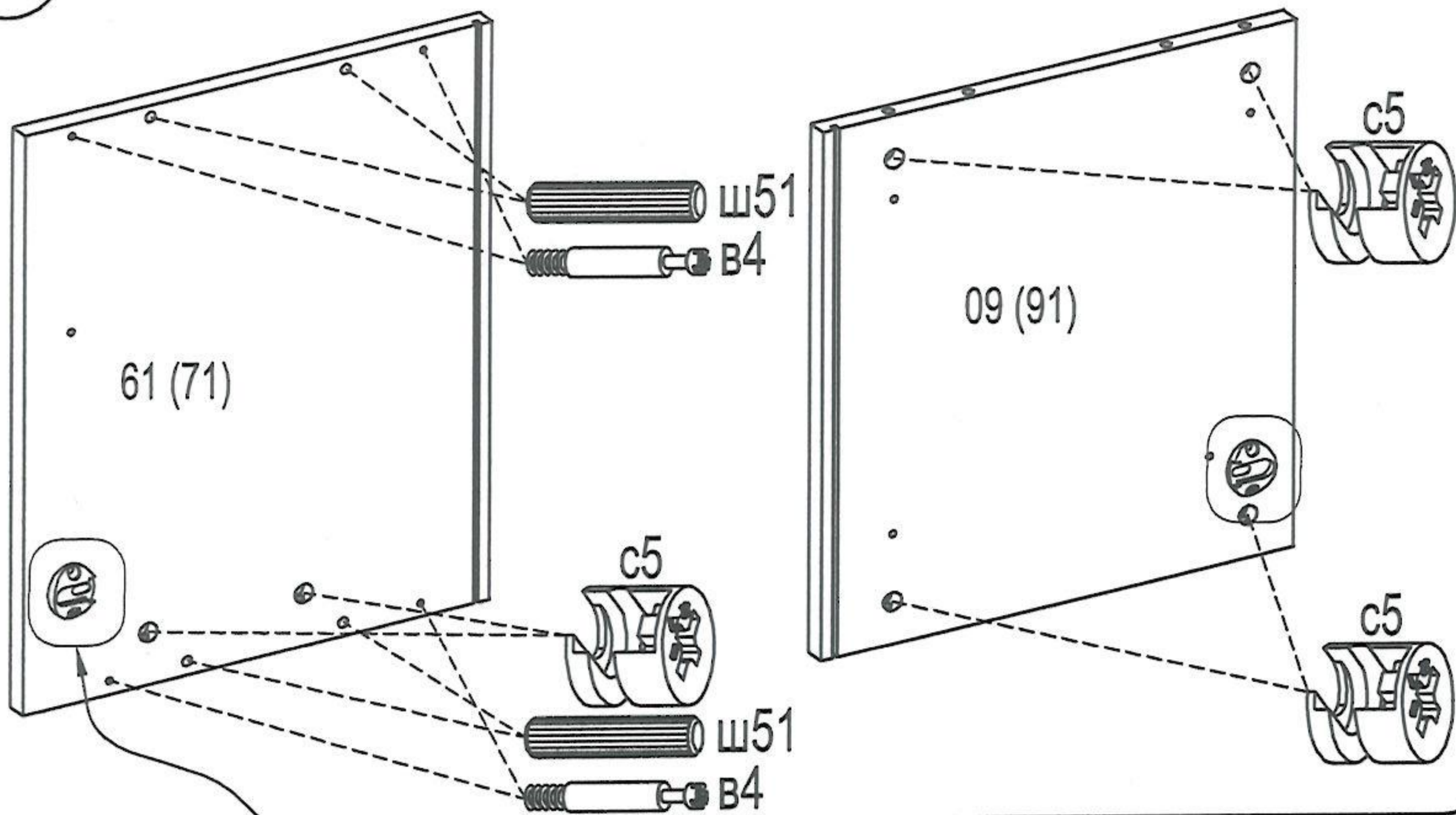
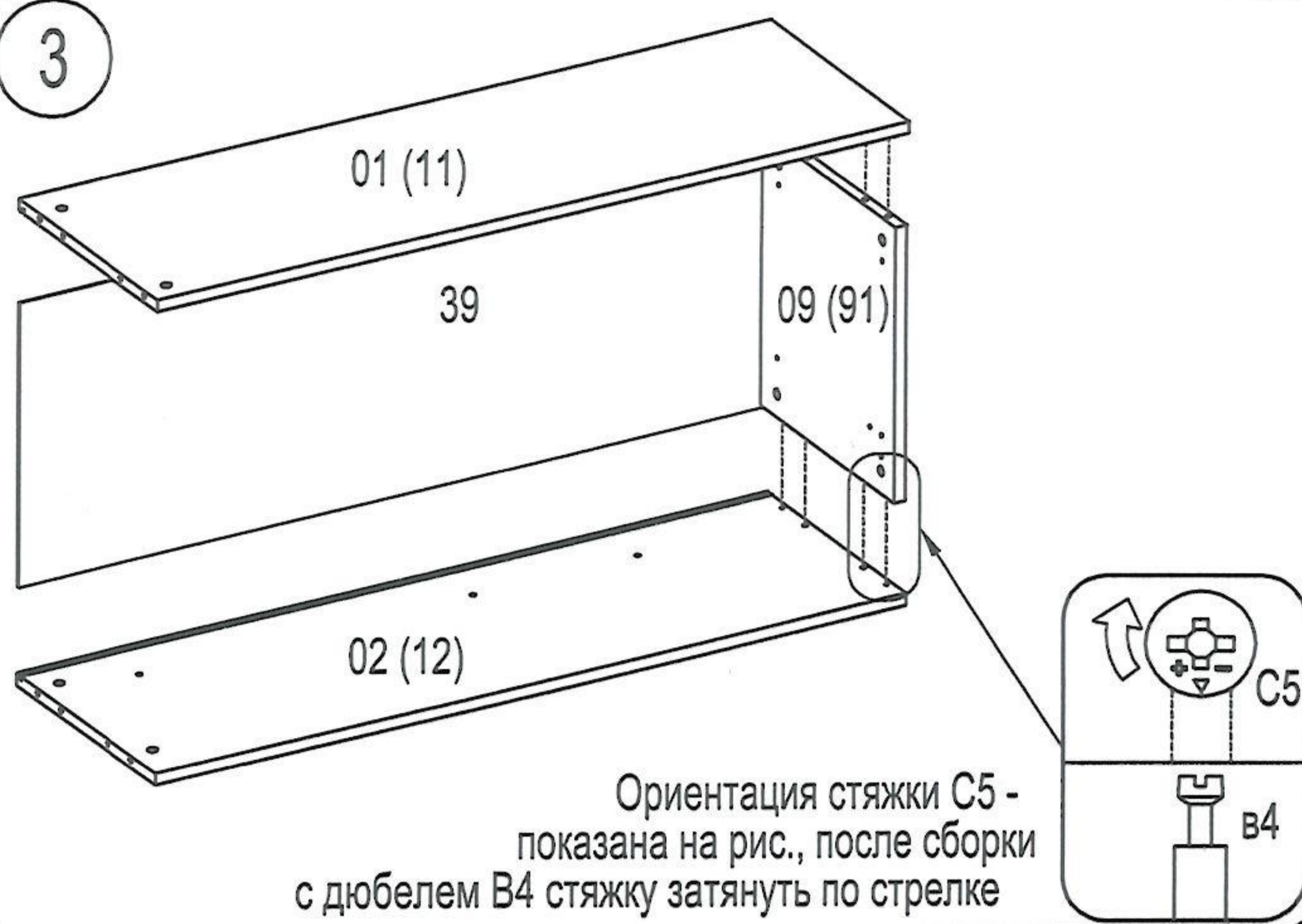


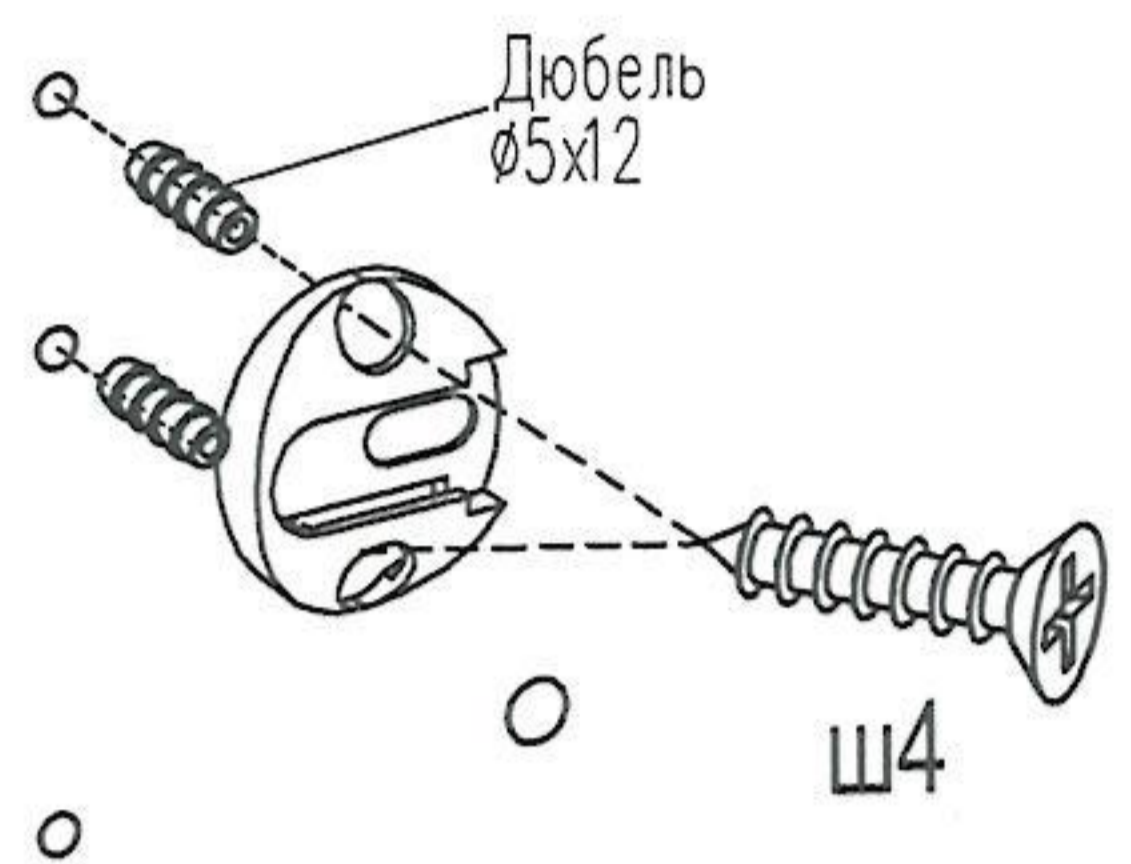
2



3

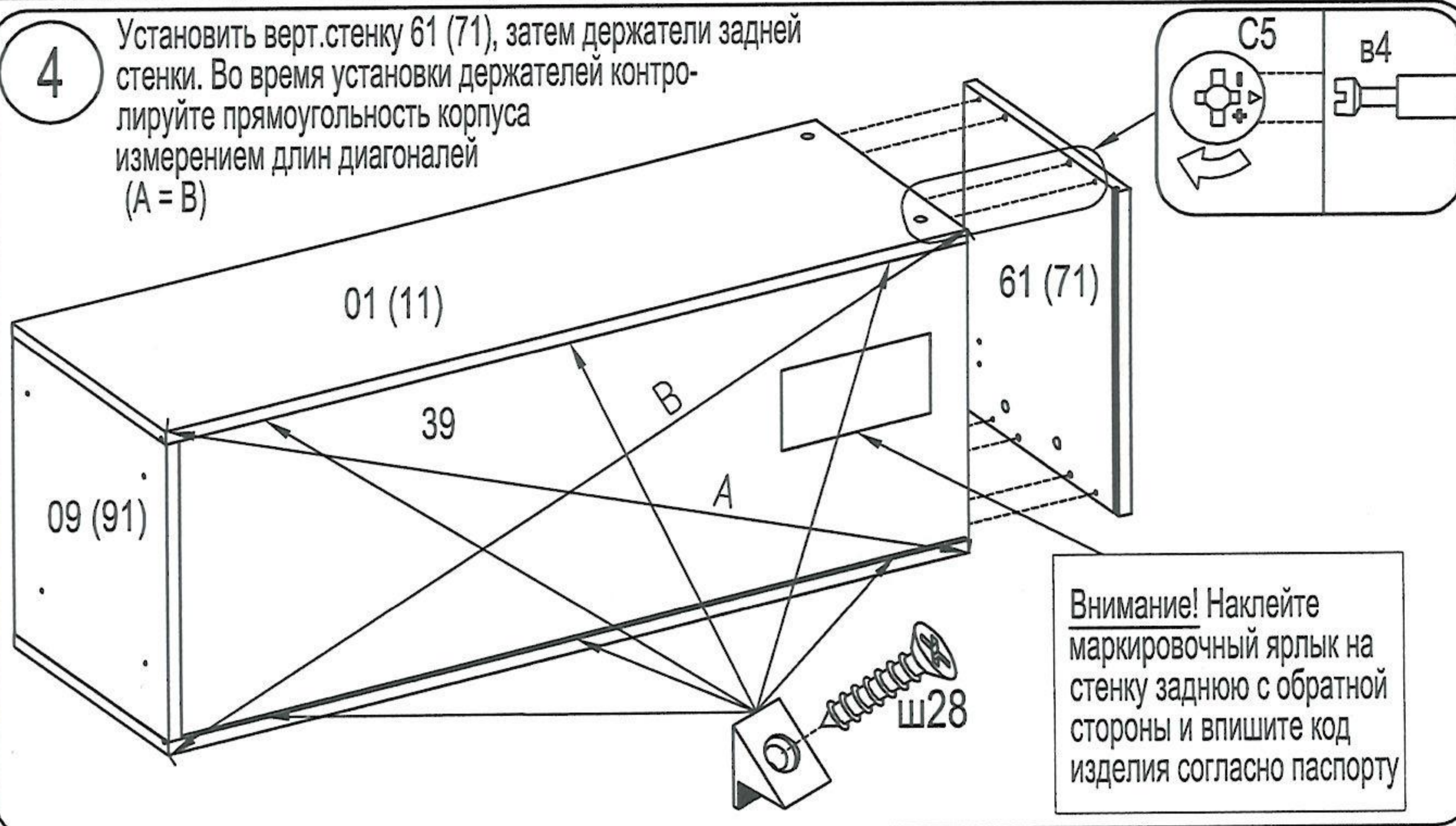


Установка крепления к боковине, подробно см. стр.5

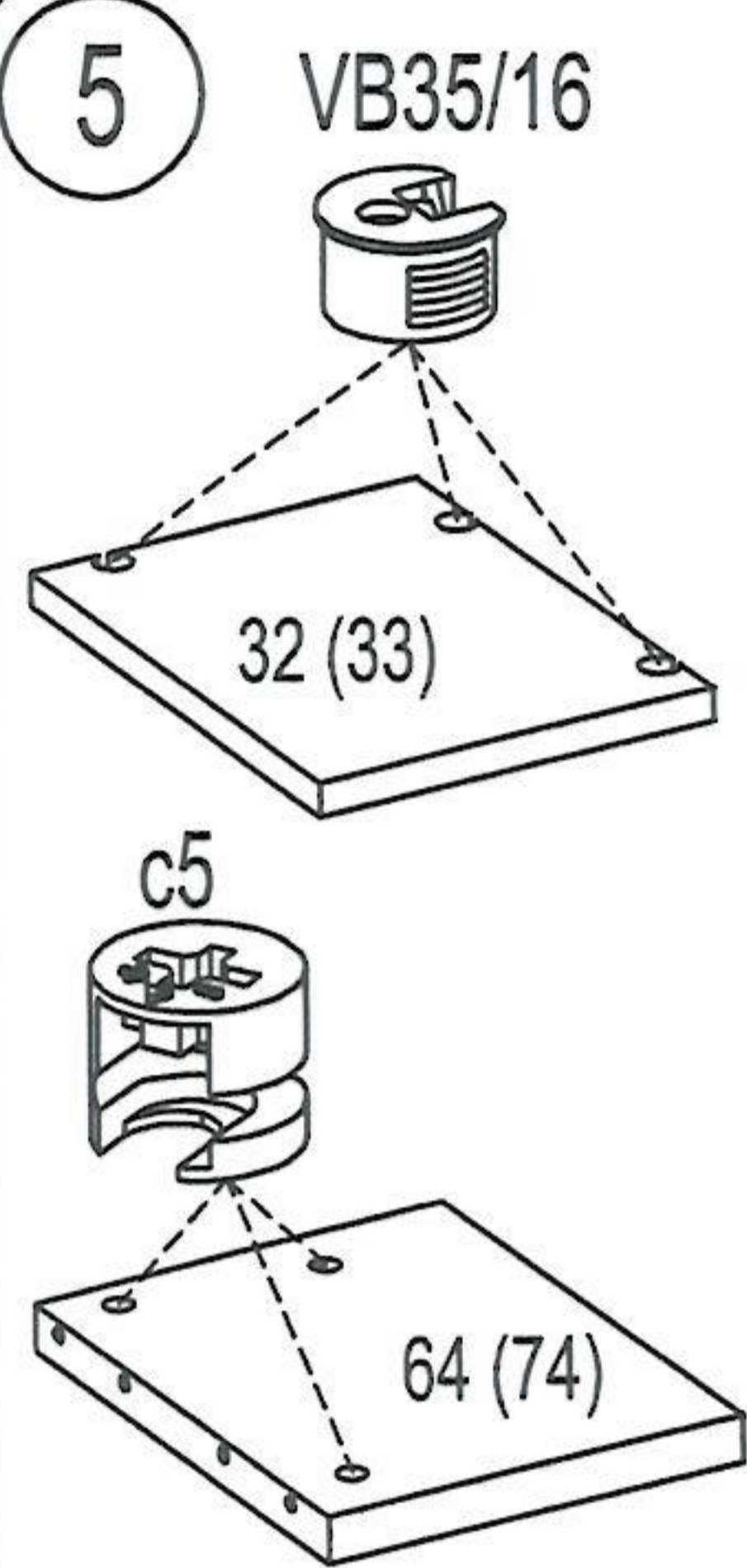


4

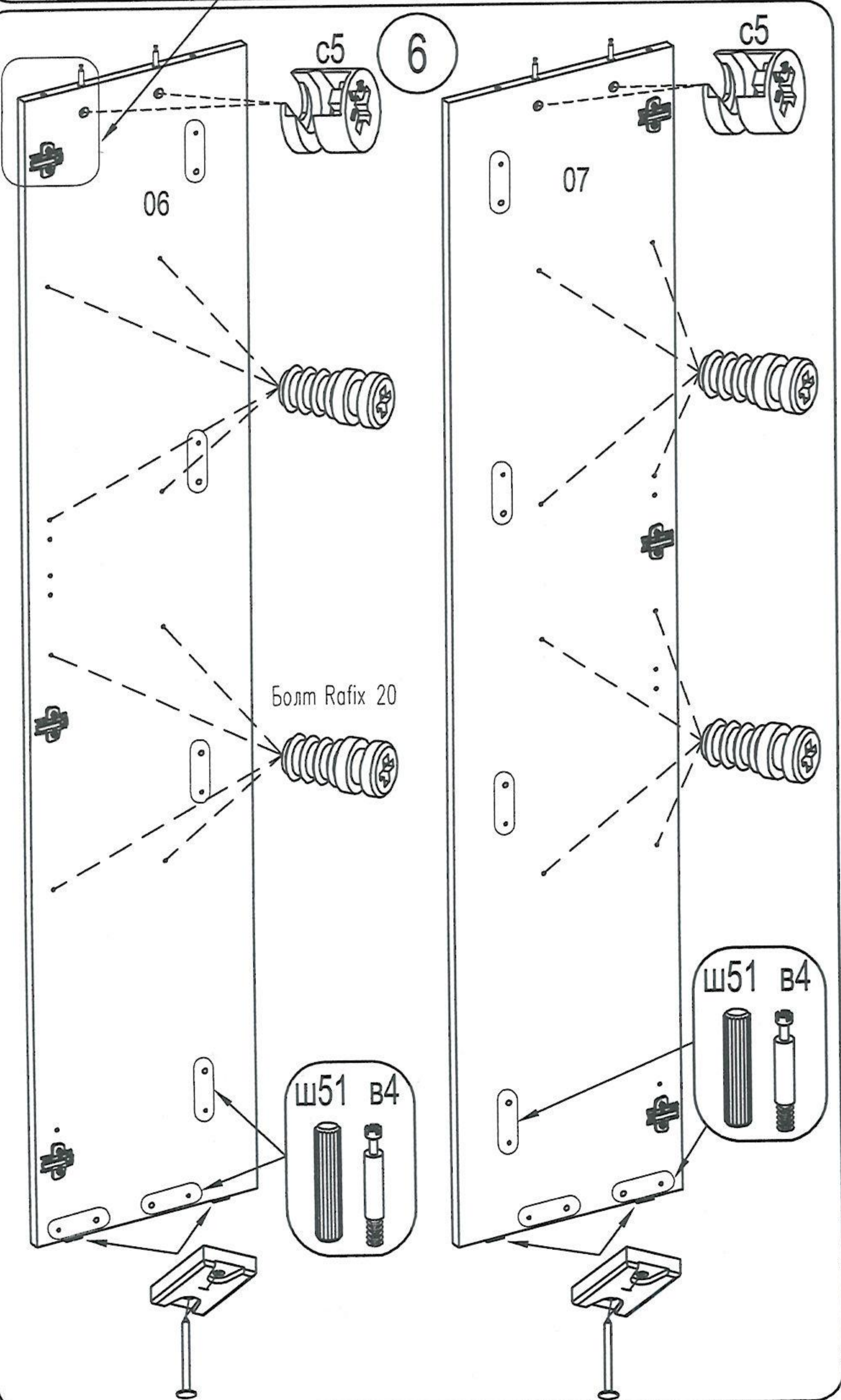
Установить верт.стенку 61 (71), затем держатели задней стенки. Во время установки держателей контролируйте прямоугольность корпуса измерением длин диагоналей (A = B)



5



6



7

